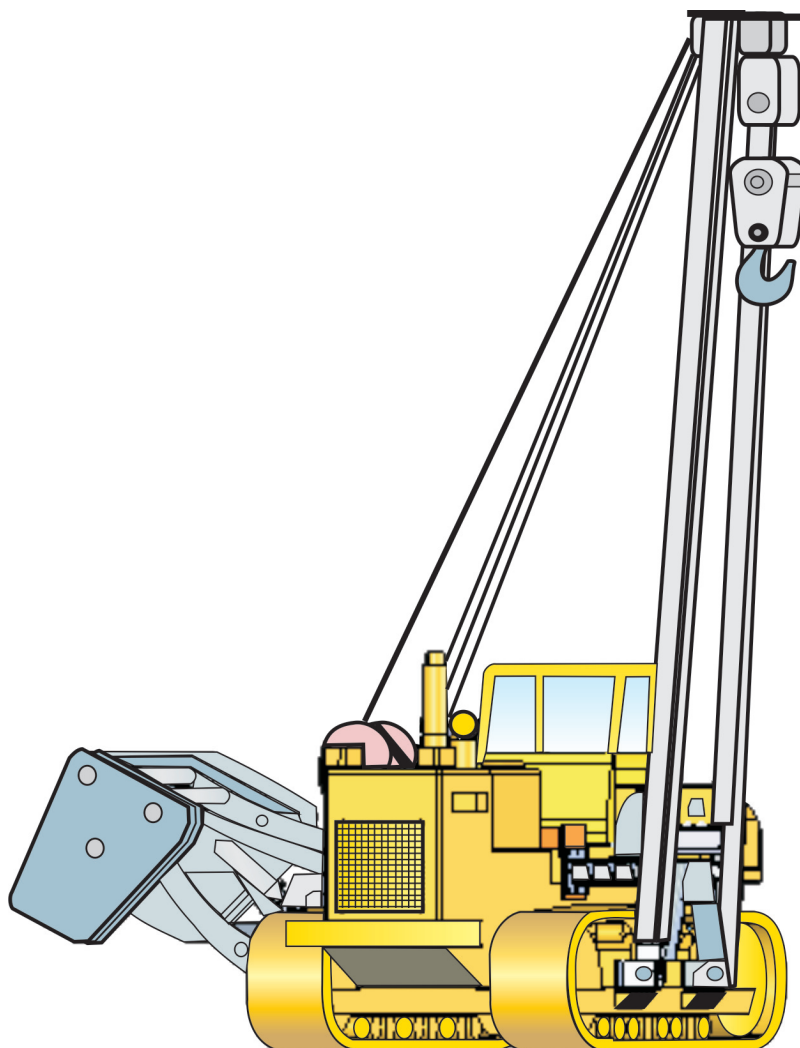


**НОВИНКА!**

# ТРУБОУКЛАДЧИК ТБГ-90

МОЩНОСТЬ НА МАХОВИКЕ: **320 л.с. 257 кВт** при **2000 об/мин**  
МАКСИМАЛЬНАЯ ГРУЗОПОДЪЁМНОСТЬ: **92 000 кг/920кН**  
ЭКСПЛУАТАЦИОННАЯ МАССА: **58 000 кг**



## ОПИСАНИЕ МОДЕЛИ

**Максимальная грузоподъёмность – 92 т.** Созданный на специальной трубоукладочной базе импортного производства, с применением новейших мировых технологий в области краностроения, данный трубоукладчик занимает место в тяжёлом классе машин с грузоподъёмностью более 90 тонн.

## ГИДРАВЛИЧЕСКАЯ СИСТЕМА

**Надёжные импортные комплектующие.** Применение в трубоукладчике полностью импортных комплектующих и дополнительных напорных масляных фильтров многократно повышает надёжность и качество узлов гидросистемы.

## ЗАЩИТНЫЕ УСТРОЙСТВА

**Современные электронные приборы безопасности.** Применение электронных приборов безопасности значительно снижает риск возникновения нештатных ситуаций и разрушения основных грузоподъёмных механизмов и металлоконструкций.

## СФЕРА ПРИМЕНЕНИЯ

**Основная сфера применения – строительство магистральных трубопроводов.** Обладая оптимальным соотношением цены и функциональных возможностей модель ТБГ-90 идеальна для проведения работ при строительстве магистральных трубопроводов с диаметром трубы более 50 дюймов (до 1420 мм и более).

## Двигатель

Дизельный, рядный, четырёхтактный, с турбонаддувом и водяным охлаждением CUMMINS NTA855-C360. Мощность на маховике 320 л.с. 257 кВт при 2000 об/мин. Система принудительной смазки с приводом от шестерённого насоса, снабжённая полнопоточными фильтрами. Воздухоочиститель сухого типа с автоматическим пылеудалением для увеличения срока службы элемента.

## Система управления

Мокрые, многодисковые бортовые фрикционы с рычажным управлением приводятся в действие от гидравлики и взаимосвязаны с мокрыми ленточными, pedalными тормозами бортовых фрикционов, что обеспечивает простоту и лёгкость операций управления и торможения.

## Ходовая часть

База трактора. . . . . PD320-Y  
 Подвеска. . . . . зависимая  
 Рама опорных катков гусеницы:  
 Конструкция коробчатого сечения из высокопрочной стали.  
 Катки и направляющие колёса: Заправленные смазкой направляющие колёса, опорные и поддерживающие катки на подшипниках скольжения, герметизированы плавающими уплотнениями.  
 Число опорных катков (с каждой стороны). . . . . 9  
 Число поддерживающих катков (с каждой стороны). . . . . 2  
 Башмаки гусеницы:  
 Составные башмаки с одним грунтозацепом. Натяжение гусеничной ленты – гидравлическое, легко регулируется при помощи шприца для консистентной смазки.  
 Ширина башмака. . . . . 760 мм  
 Давление на грунт. . . . . 1,21 кг/см<sup>2</sup>  
 Температурный режим, С°. . . . . -40...+40

## Оборудование трубоукладчика

**Грузоподъёмность:** Обладая самой большой в своём классе номинальной грузоподъёмностью, равной 92 000 кг/920 кН, модель ТБГ-90 идеальна для работы на:

- строительстве магистральных трубопроводов, где требуется укладка труб диаметром 1400 мм;
- сопровождение очистительных и изоляционных машин;
- выполнение подъёмно-транспортных работ.

**Крюковая подвеска:** Двухскоростная крюковая подвеска гидравлически управляется лебёдкой через полиспадную систему, что обеспечивает плавный и мощный подъём.

Скорость подъёма/опускания крюка. . . . . 3,0 м/мин

Ускоренный режим подъёма/опускания крюка. . . . . 6,0 м/мин

**Стрела:** Сварная, коробчатого сечения, длина 9 м., изготовлена из высокопрочной стали, что бы воспринимать воздействия тяжёлых нагрузок. Стрела с гидравлическим приводом имеет автоматический ограничитель максимального угла подъёма, который препятствует чрезмерному подъёму стрелы и возникновению аварийной ситуации.

**Лебёдка:** Две сдвоенных в одном корпусе, гидроуправляемых, планетарных лебёдки, совмещённых с усиленными постоянно замкнутыми дисковыми тормозами.

**Канат:** Стальной грузовой и стреловой канат NOTOR HP 196 fili 2160 N/mm<sup>2</sup>

Диаметр . . . . . 22 мм

Коэффициент запаса прочности . . . . . 4,5

Наибольшее натяжение ветви каната . . . . . 118400 Н

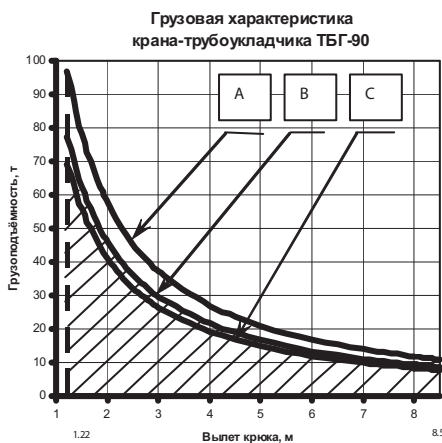
Кратность полиспада грузового . . . . . 8

Кратность полиспада стрелового . . . . . 5

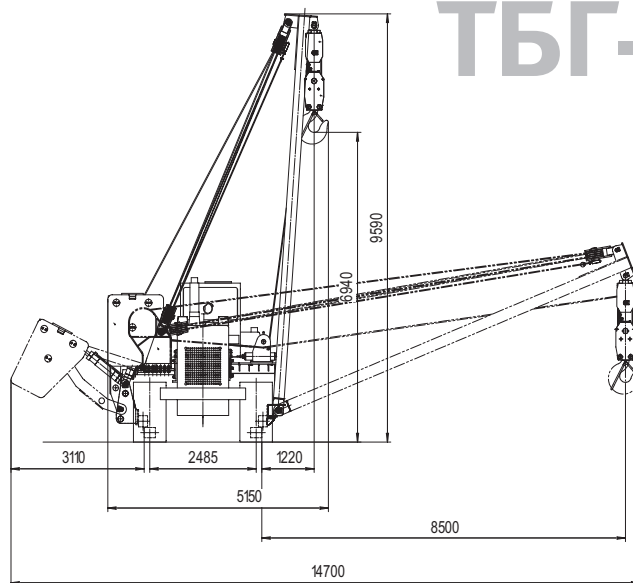
**Противовес:** Сегментные плиты, гидравлическое управление. Масса противовеса (общая).....14000 кг.

Приборы и устройства безопасности: Кран-трубоукладчик ТБГ-90 оснащён современными электронными приборами безопасности типа АЗК-110, фирмы «Резонанс». Состав комплекта:

- ограничитель максимальной грузоподъёмности;
- ограничитель максимальной высоты подъёма крюка;
- датчик положения стрелы;
- датчик поперечного и продольного угла положения трубоукладчика;
- блок регистратор параметров работы, с цифровым электронным табло.



А – грузоподъёмность К=1 по SAE J 743B  
 В – грузоподъёмность К=1,25 ПБ-10-157-97(00)  
 С – грузоподъёмность К=1,4 ПБ-10-157-97(00)



# ТБГ-90



ООО «БЕРЕЗОВСКИЙ РЕМОНТНО-МЕХАНИЧЕСКИЙ ЗАВОД»

623703, Россия, Свердловская обл., г. Берёзовский, пос. Первомайский, д. 3

Тел./факс: 8 (34369) 4-60-01, 4-60-03, 4-59-99, 4-59-90

E-mail:sales@brmz.ru, market@brmz.ru [www.brmz.ru](http://www.brmz.ru)