

ТРУБОУКЛАДЧИК ТБГ-16

МОЩНОСТЬ НА МАХОВИКЕ: **180 л.с. 132 кВт** при **1400 об/мин**
МАКСИМАЛЬНАЯ ГРУЗОПОДЪЁМНОСТЬ: **12 500 кг/125кН**
ЭКСПЛУАТАЦИОННАЯ МАССА: **24 000 кг**



ОПИСАНИЕ МОДЕЛИ

Максимальная грузоподъёмность – 12,5 т. При минимальных габаритах обладает максимальной грузоподъёмностью в своём классе.

Лёгкий и манёвренный. При массе не более 24 тонн и короткой базе кран-трубоукладчик обладает высокой манёвренностью, что, в совокупности с максимальной грузоподъёмностью, позволяет осуществлять тяжёлые работы в ограниченном пространстве.

Уникальная система изменения вылета стрелы – гидроцилиндр. Аналогичная CATERPILLAR система изменения вылета стрелы упрощает конструкцию трубоукладчика и, соответственно, его обслуживание в сложных полевых условиях.

Современная высокотехнологичная система управления. Применение электрического джойстика позволило на порядок улучшить такие эргономические показатели работы как: уменьшение количества органов управления и размещение их в комфортной зоне оператора, повышение плавности и точности позиционирования, многократное снижение прикладываемых усилий для выполнения рабочих операций и, как следствие, уменьшение утомляемости оператора.

ГИДРАВЛИЧЕСКАЯ СИСТЕМА

Надёжная грузовая лебёдка – ZOLLERN. Применение импортных комплектующих и дополнительных напорных масляных фильтров многократно повышает надёжность и качество узлов гидросистемы, а с применение пропорционального гидрораспределителя ведёт к уменьшению количества необходимых гидравлических компонентов.

ЗАЩИТНЫЕ УСТРОЙСТВА

Современные электронные приборы безопасности. Применение электронных приборов безопасности значительно снижает риск возникновения нештатных ситуаций и разрушения основных грузоподъёмных механизмов и металлоконструкций.

СФЕРА ПРИМЕНЕНИЯ

Недорогой и надёжный ТБГ-16. При оптимальном соотношении цены и функциональных возможностей данный кран-трубоукладчик может успешно применяться как для осуществления сложных строительных проектов, так и для самых разных промышленных назначений.

Двигатель

Четырёхтактный, верхнеклапанный, с турбонаддувом дизельный двигатель водяного охлаждения на выбор: Д-180 М или ЯМЗ-236Н-3, с электростартерным пуском или с пусковым двигателем.

Мощность на маховике 180 л.с. 132 кВт при 1400 об/мин. Система принудительной смазки с приводом от шестерённого насоса, снабжённая полнопоточными фильтрами. Воздухоочиститель сухого типа с автоматическим пылеудалением для увеличения срока службы элемента.

Система управления

Мокрые, многодисковые бортовые фрикционы с рычажным управлением приводятся в действие от гидравлики и взаимосвязаны с мокрыми ленточными, pedalными тормозами бортовых фрикционов, что обеспечивает простоту и лёгкость операций управления и торможения.

Ходовая часть

База трактора Т-10М*
 Подвеска зависимая
 Рама опорных катков гусеницы:
 Конструкция коробчатого сечения из высокопрочной стали. Катки и направляющие колёса: Заправленные смазкой направляющие колёса, опорные и поддерживающие катки на подшипниках скольжения, герметизированы плавающими уплотнениями.
 Число опорных катков (с каждой стороны) 5
 Число поддерживающих катков (с каждой стороны) 2
 Башмаки гусеницы:
 Составные башмаки с одним грунтозацепом. Натяжение гусеничной ленты – гидравлическое, легко регулируется при помощи шприца для консистентной смазки.
 Ширина башмака (на выбор), мм 500 (690)
 Давление на грунт 0,43 кгс/см²
 Температурный режим, С° -40...+40

* При индивидуальном заказе возможно изготовление на болотной базе Т-10 МБ

Оборудование трубоукладчика

Грузоподъёмность: Обладая самой большой в своём классе номинальной грузоподъёмностью, равной 12 500 кг/125 кН, модель ТБГ-16 идеальна для работы на:

- строительстве магистральных трубопроводов, где требуется укладка труб диаметром 720 мм;
- сопровождение очистительных и изоляционных машин;
- выполнение подъёмно-транспортных работ.

Крюковая подвеска: Односкоростная крюковая подвеска гидравлически управляется лебёдкой через полиспадную систему, что обеспечивает плавный и мощный подъём.

Скорость подъёма/опускания крюка 8,4 м/мин.

Стрела: Сварная круглого сечения, длиной 7 м., изготовлена из высокопрочной стали, способна воспринимать воздействия тяжёлых нагрузок. Стрела с гидравлическим приводом имеет автоматический ограничитель максимального угла подъёма, который препятствует чрезмерному подъёму стрелы и возникновению аварийной ситуации.

Лебёдка: Гидроуправляемая, однобаранная, планетарная лебёдка фирмы ZOLLERN (Германия), совмещённая с усиленными постоянно замкнутыми дисковыми тормозами.

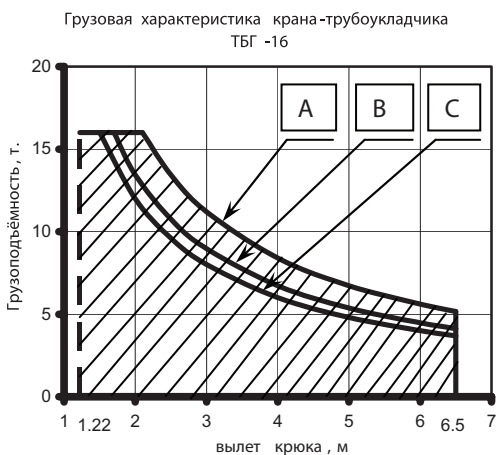
Канат: Стальной грузовой канат по ГОСТ 2688-80

Диаметр 18 мм
 Коэффициент запаса прочности 4,5
 Наибольшее натяжение ветви каната 33000 Н
 Кратность полиспада 6

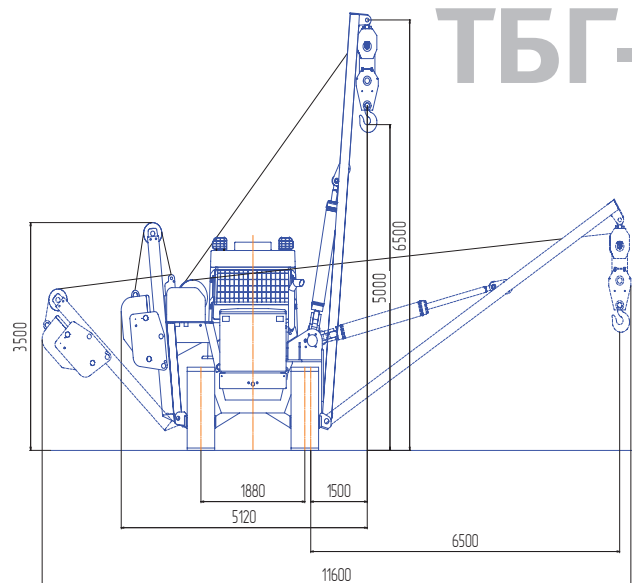
Противовес: Сегментные плиты, гидравлическое управление. Масса противовеса (общая) 4 600 кг
 Приборы и устройства безопасности: Кран-трубоукладчик ТБГ-16 оснащён современными электронными приборами безопасности типа АЗК-110, фирмы «Резонанс».

Состав комплекта:

- Ограничитель максимальной грузоподъёмности;
- Ограничитель максимальной высоты подъёма крюка;
- Датчик положения стрелы;
- Датчик поперечного и продольного угла положения трубоукладчика;
- Блок регистратор параметров работы, с цифровым электронным табло.



А – грузоподъёмность K=1 по SAE J 743B
 В – грузоподъёмность K=1,25 ПБ-10-157-97(00)
 С – грузоподъёмность K=1,4 ПБ-10-157-97(00)



ТБГ-16



ООО «БЕРЕЗОВСКИЙ РЕМОНТНО-МЕХАНИЧЕСКИЙ ЗАВОД»

623703, Россия, Свердловская обл., г. Берёзовский, пос. Первомайский, д. 3

Тел./факс: 8 (34369) 4-60-01, 4-60-03, 4-59-99, 4-59-90

E-mail:sales@brmz.ru, market@brmz.ru www.brmz.ru